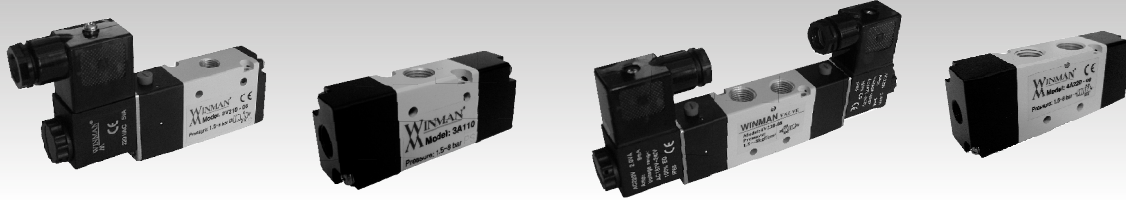
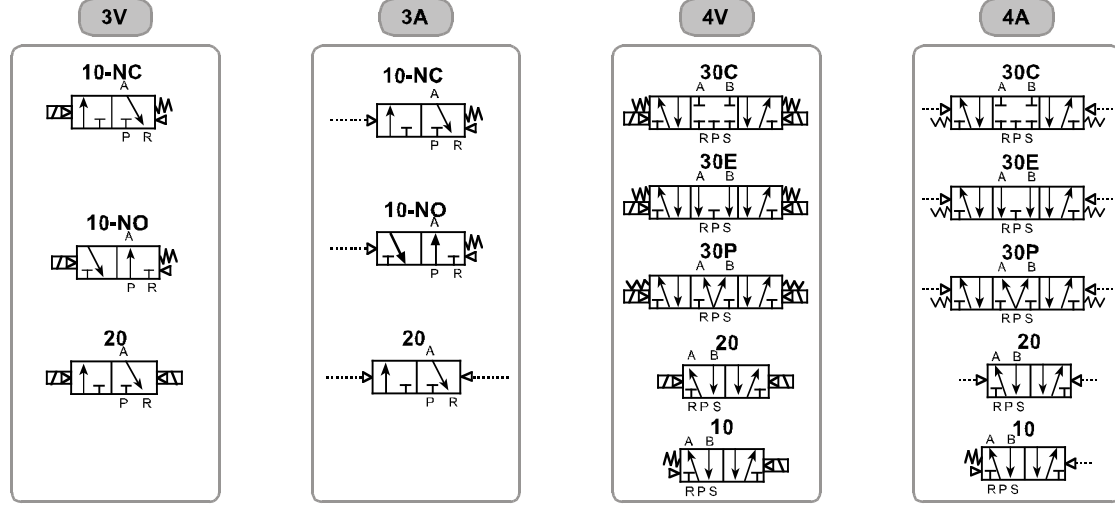


**100 Serisi Solenoid & Hava Kum. Valfler / 100 Series Solenoid & Pneu. Act. Valves**

**Semboller / Symbols**

**Özellikler / Specification**

Özellik / Item	Solenoid Pnömatik / Solenoid Pneumatic					
	Bağlantı Ölçüsü / Port Size		Giriş = Çıkış = Egzost = M5 / In = Out = Exhaust = M5			
Akışkan / Fluid	40µ Filtrelenmiş Hava / Air (to be by 40µ Filter Element)					
Valf Tipi / Valve Type	3/2	5/2	5/3	3/2	5/2	5/3
Orifis Çapı / Orifice Size	5.5 mm <sup>2</sup> Cv= 0.31		5.5 mm <sup>2</sup> Cv= 0.28	12 mm <sup>2</sup> Cv= 0.67		9 mm <sup>2</sup> Cv= 0.50
Yağlama / Lubrication	Gerektirmez / Not Required					
Basınç Aralığı / Pressure Range	1.5 ~ 8.0 bar / 0.15 ~ 0.8 MPa / 21 ~ 114 Psi					
Test Basıncı / Proof Pressure	12 bar / 1.2 MPa / 171 Psi					
Sıcaklık / Temperature	- 5 ~ 60 °C / 23 ~ 140 °F					
Voltaj Aralığı / Voltage Range	± 10%					
Max. Çalışma Frekansı / Max. Frequency	5 çevrim/sn / cycle/s		3 çevrim/sn / cycle/s	5 çevrim/sn / cycle/s		3 çevrim/sn / cycle/s
Güç Tüketimi / Power Consumption	AC: 2~3.5VA DC: 2.5~3.0W		AC: 3.0VA DC: 2.5W	AC: 2~3.5VA DC: 2.5~3.0W		AC: 3.0VA DC: 2.5W
Yalıtım / Insulation	F Sınıfı / F Class					
Koruma / Protect	IP65 (DIN40050)					
Soket / Connection	DIN Terminal					
Min. Aktifleşme Zamanı (sn) / Min. Activating Time (sec)	0.05 sn / 0,05 sec					

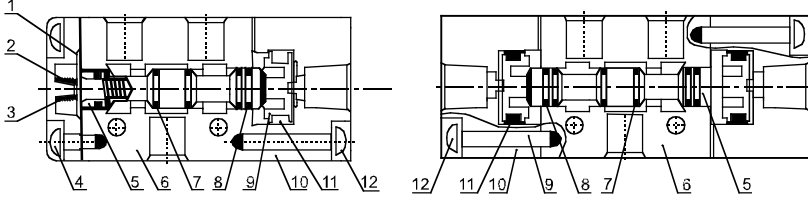
**Sipariş Kodu / Ordering Code**

3	V	1	20	06	NO	AC24V
Fonksiyon Function	Pilot Tipi Pilot Type	Seri Serie	Valf Tipi Valve Type	Bağlantı Ölçüsü Port Size	Çalışma Tipi Acting Type	Voltaj Voltage
3: 3 Yol 2 Konum 3: 3 Port 2 Position	V: Solenoid Valf V: Solenoid Valve	1: 100 Serisi 1: 100 Series	10: Tek Etkili 10: Single Acting	M5: M5	Boş: Yok Empty: None	Boş: Yok Empty: None
			20: Çift Etkili 20: Double Acting			DC12V
4: 5 Yol 2 (3)Konum 4: 5 Port 2 (3) Position	A: Hava Kumandalı A: Pneumatic Valve	1: 100 Serisi 1: 100 Series	30C: 5/3 Kapalı Merkez 30C: 5/3 Closed Center	06: 1/8"	N.A.: Normalde Açık N.O.: Normally Open	DC24V
			30E: 5/3 Egzost Merkez 30E: 5/3 Exhaust Center			AC24V 50 Hz
			30P: 5/3 Basınç Merkez 30P: 5/3 Pressure Center			AC110V 50 Hz AC220V 50 Hz

Solenoid & Hava Kum. Valfler / Solenoid & Pneu. Act. Valves

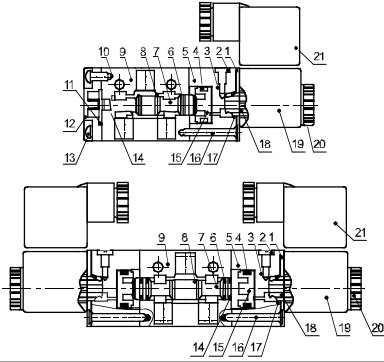
İç Yapılar / Inner Structures

3A



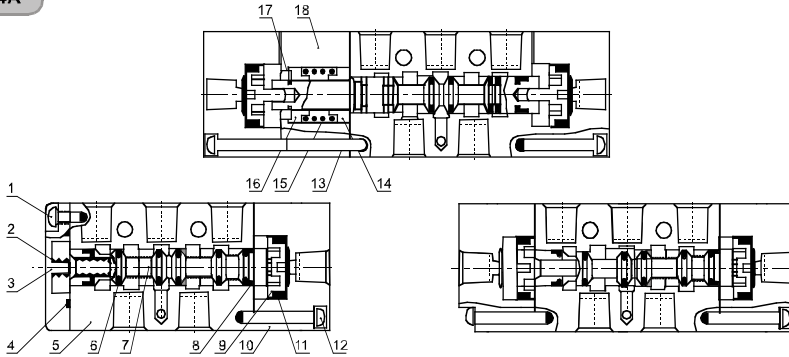
No.	Parça / İtem
1	Arka Kapak Contası / Bottom Cover Gasket
2	Yay / Spring
3	Arka Kapak / Bottom Cover
4	Arka Kapak Cıvatası / Bottom Cover Spring
5	Spul / Spool
6	Gövde / Body
7	Spul Oringi / Spool O-ring
8	Spul Keçesi / Spool Packing
9	Piston / Piston
10	Pilot Gövdesi / Pilot Body
11	Piston Oringi / Piston O-ring
12	Pilot Cıvatası / Pilot Screw

3V



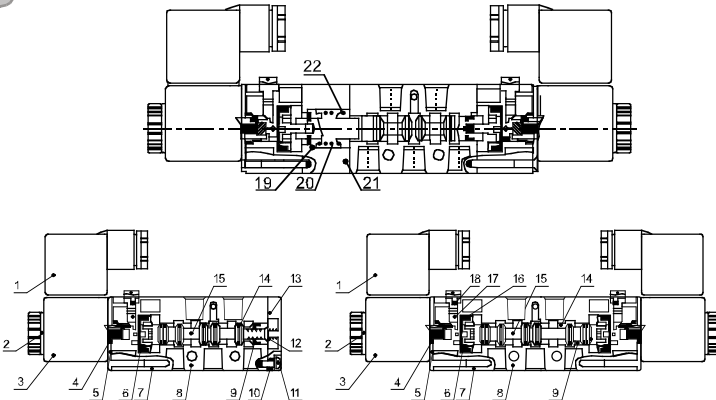
No.	Parça / İtem	No.	Parça / İtem
1	Sabitleme Plakası / Fixed Plate	12	Arka Kapak Contası / Bottom Cover Gasket
2	Manuel Çalıştırıcı / Manuel Override	13	Vida / Screw
3	Çalıştırma Yayı / Override Spring	14	Aşınma Halkası / Wearing Ring
4	Piston Oringi / Piston O-ring	15	Piston / Piston
5	Pilot Gövdesi / Pilot Body	16	Pilot Vidası / Pilot Screw
6	Spul Keçesi / Spool Packing	17	Armatür Oringi / Armature O-ring
7	Spul / Spool	18	Armatür / Armature
8	Spul Oringi / Spool O-ring	19	Bobin / Bobin
9	Gövde / Body	20	Bobin Somunu / Coil Nut
10	Spul Yayı / Spool Spring	21	Socket / Connector
11	Arka Kapak / Bottom Cover Gasket		

4A



No.	Parça / İtem
1	Arka Kapak Cıvatası / Bottom Cover Spring
2	Spul Yayı / Spool Spring
3	Arka Kapak / Bottom Cover
4	Arka Kapak Contası / Bottom Cover Gasket
5	Gövde / Body
6	Spul Oringi / Spool O-ring
7	Spul / Spool
8	Piston / Piston
9	Aşınma Halkası / Wearing Ring
10	Pilot Gövdesi / Pilot Body
11	Piston Oringi / Piston O-ring
12	Pilot Cıvatası / Pilot Screw
13	Pilot Cıvatası / Pilot Screw
14	Dönüş Yatağı / Return Seal
15	Dönüş Yayı / Return Spring
16	Dönüş Yatağı / Return Seal
17	Segman / E clip
18	Ön Kapak / Side Cover

4V



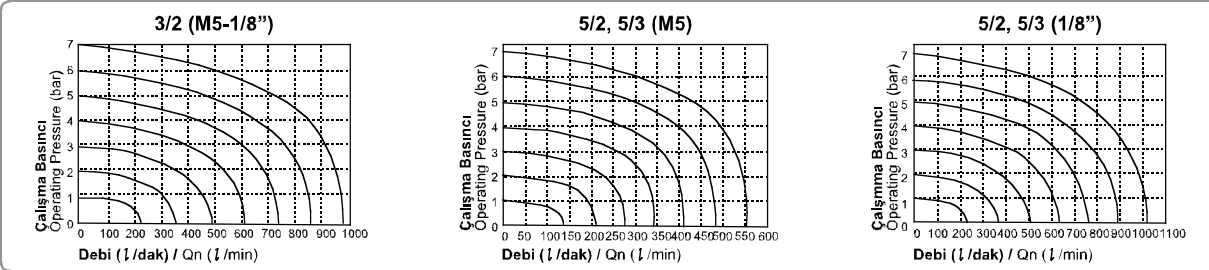
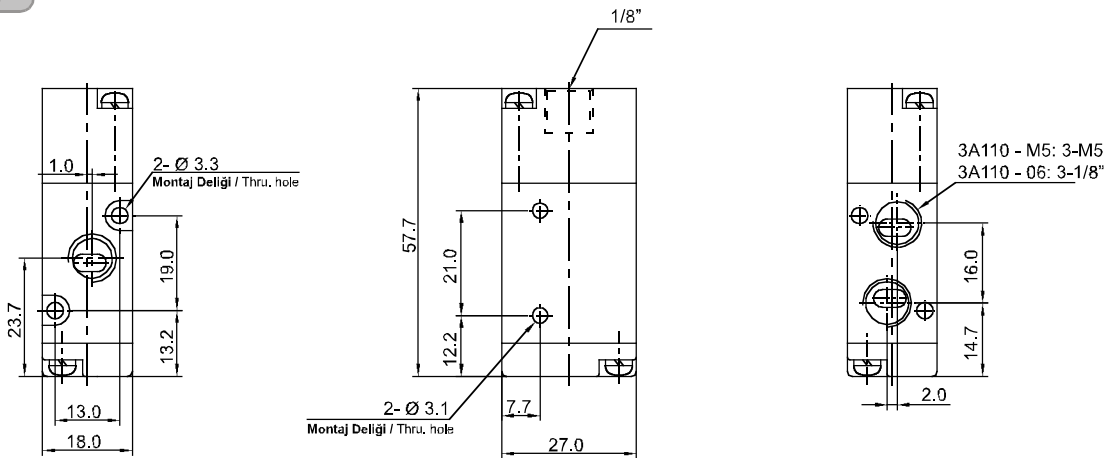
No.	Parça / İtem
1	Soket / Connector
2	Bobin / Coil
3	Sabitleme Plakası / Fixed Plate
4	Pilot Kiti / Pilot Kit
5	Aşınma Halkası / Wearing Ring
6	Sabitleme Plakası / Fixed Screw
7	Arka Kapak Contası / Bottom Cover Gasket
8	Spul / Spool
9	Çalıştırma Yayı / Override Spring
10	Yay Kovanı / Spring Holder
11	Ön Kapak / Side Cover
12	Somun / Nut
13	Armatür Contası / Armature Assembly
14	Piston / Piston
15	Gövde / Body
16	Arka Kapak / Bottom Cover
17	Spul Yayı / Spool Spring
18	Spul Oringi / Spool O-ring
19	Piston Oringi / Piston O-ring
20	Manuel Çalıştırıcı / Manuel Override
21	Dönüş Yayı / Return Spring
22	Yay Kovanı / Spring Holder

**100 Serisi Solenoid & Hava Kum. Valfler / 100 Series Solenoid & Pneu. Act. Valves**
**Önemli Parçaların Malzemeleri (Solenoid) / Material of Major Parts (Solenoid)**

No.	Parça / İtem	Malzeme / Material
1	Gövde / Body	Alüminyum Alaşım / Aluminium alloy
2	Spul / Spool	Alüminyum Alaşım / Aluminium alloy
3	Manuel Çalıştırma O-ringi / Manuel override o-ring	NBR
4	Soket contası / Connector gasket	NBR
5	Spul o-ringi / Spool o-ring	NBR
6	Arka kapak contası / Bottom cover gasket	NBR
7	Pilot contası / Pilot gasket	NBR
8	Soket / Connector	Plastik / Plastic
9	Geridönüş kiti / Return kit	Bakır / Copper
10	Yan kapak / Side cover	Alüminyum Alaşım / Aluminium alloy
11	Dönüş yayı / Return spring	Paslanmaz Çelik / Stainless steel
12	Dönüş yay kiti / Return spring kit	Bakır / Copper
13	Sabitleme plakası / Fixed plate	Nikel kaplı çelik / Steel with nickel plated
14	Bobin somunu / Nut	Karbon çeliği / Carbon steel
15	Manuel Çalıştırma / Manuel override	Bakır / Copper
16	Arka kapak / Bottom cover	Çinko Alaşımı / Zinc alloy
17	Manuel Çalıştırma yayı / Manuel override spring	Paslanmaz çelik / Stainless steel
18	Spul yayı / Spool spring	Paslanmaz çelik / Stainless steel
19	Pilot gövdesi / Pilot body	Fiberglas / PBT-Glass fiber
20	Sabitleme vidası / Fixed screw	Karbon çeliği / Carbon steel
21	Bobin kabı / Coil cover	Sıcağa dayanıklı plastik / Heat-resistant resin
22	Manifold / Manifold	Alüminyum Alaşımı / Aluminium alloy
23	Piston / Piston	POM
24	Armatür / Armature	Saf demir ve bakır tüp / Pure iron and copper tube

**Önemli Parçaların Malzemeleri (Hava Kumandalı) / Material of Major Parts (Pneumatic)**

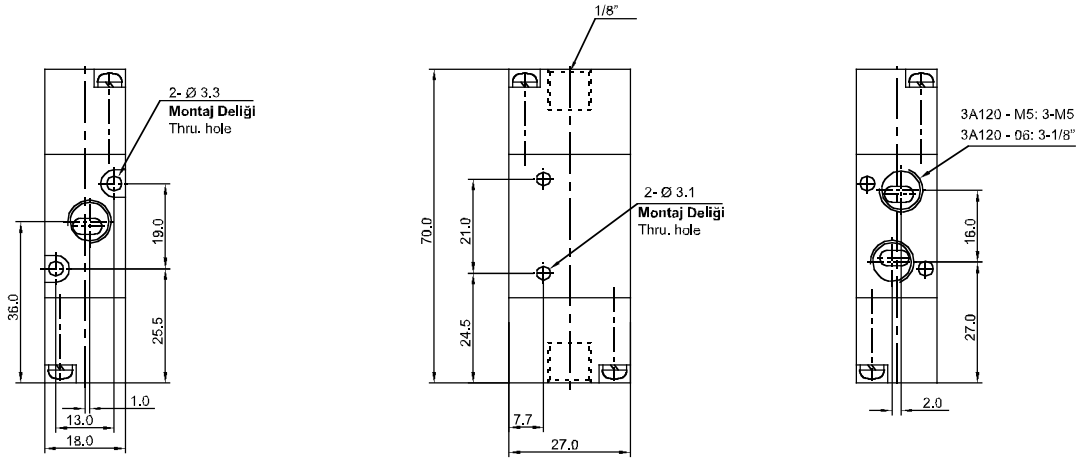
Parça / İtem	4A110	4A120	4A130	Parça / İtem	4A110	4A120	4A130
Gövde / Body	Alüminyum Alaşım / Aluminium Alloy	Alüminyum Alaşım / Aluminium Alloy	Alüminyum Alaşım / Aluminium Alloy	Arka Kapak / Bottom Cover	Çinko Alaşım / Zinc Alloy	Çinko Alaşım / Zinc Alloy	Çinko Alaşım / Zinc Alloy
Spul / Spool	Alüminyum Alaşım / Aluminium Alloy	Alüminyum Alaşım / Aluminium Alloy	Alüminyum Alaşım / Aluminium Alloy	Pilot Gövde / Pilot Body	Alüminyum Alaşım / Aluminium Alloy	Alüminyum Alaşım / Aluminium Alloy	Alüminyum Alaşım / Aluminium Alloy
Spul o-ringi / Spool o-ring	HNBR	HNBR	HNBR	Sabitleme Cıvatası / Fixed Screw	Demir / Iron	Demir / Iron	Demir / Iron
Arka kapak contası / Bottom cover gasket	NBR	NBR	NBR	Geri Dönüş Yayı / Return Spring	Paslanmaz Çelik / Stainless Steel	Paslanmaz Çelik / Stainless Steel	Paslanmaz Çelik / Stainless Steel
Piston / Piston	Plastik / Plastic	Plastik / Plastic	Plastik / Plastic	Piston O-ring / Piston O-ring	NBR	NBR	NBR

**Akış Diyagramları / Flow Charts**

**Teknik Çizimler / Technical Drawings**
**3A110**


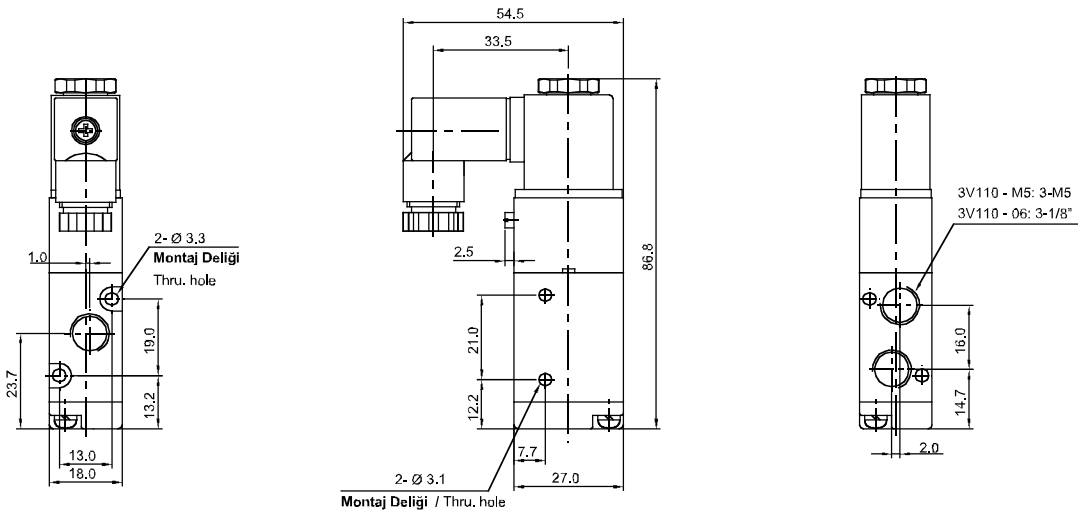
**100 Serisi Solenoid & Hava Kum. Valfler / 100 Series Solenoid & Pneu. Act. Valves**

**Teknik Çizimler / Technical Drawings**

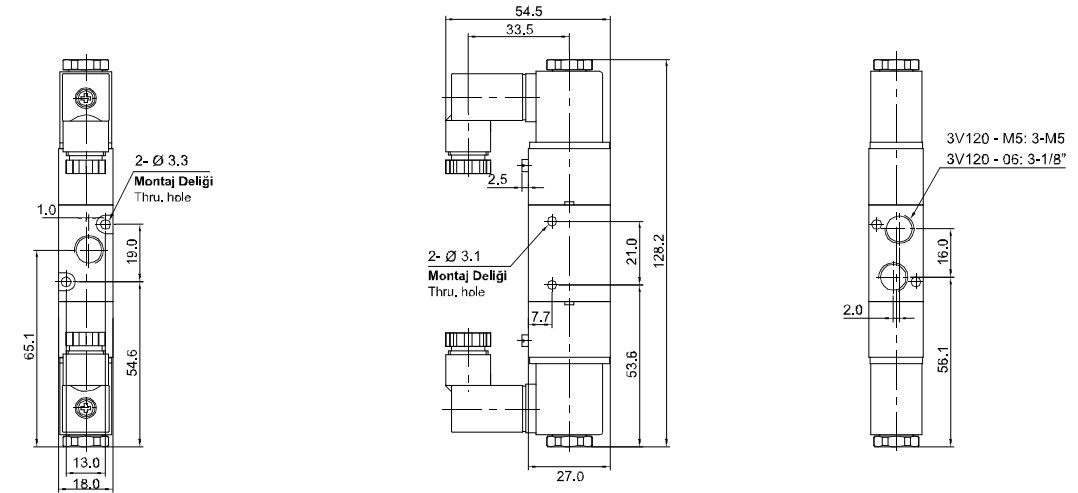
**3A120**



**3V110**



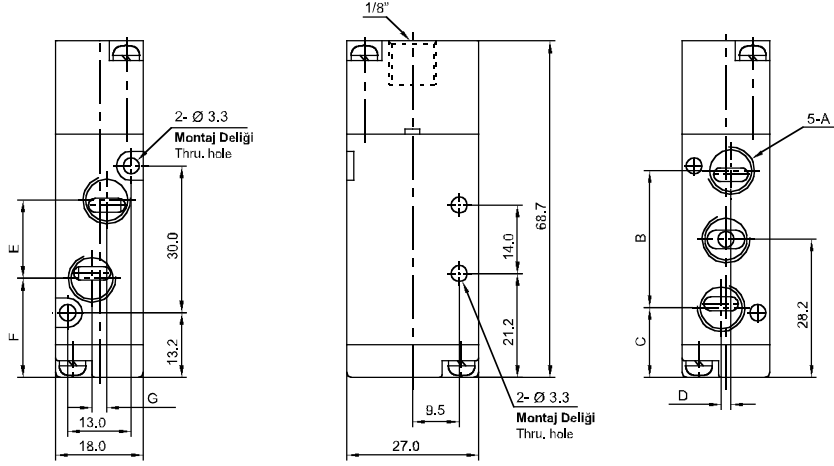
**3V120**



100 Serisi Solenoid & Hava Kum. Valfler / 100 Series Solenoid & Pneu. Act. Valves

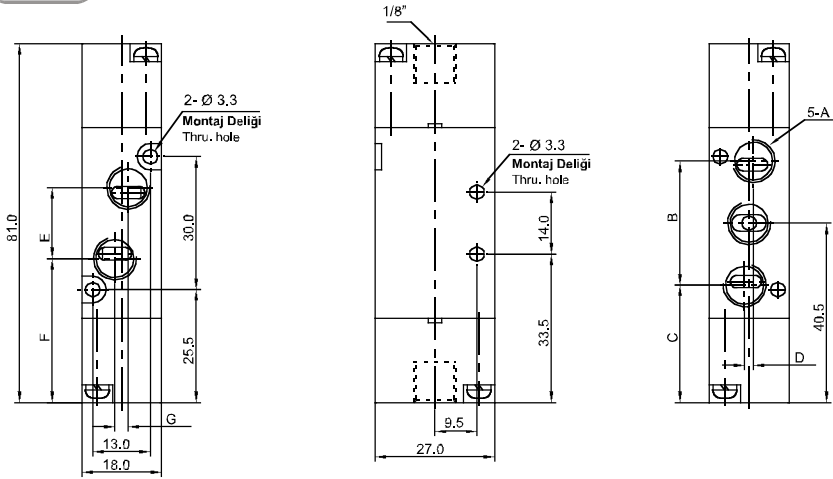
Teknik Çizimler / Technical Drawings

4A110



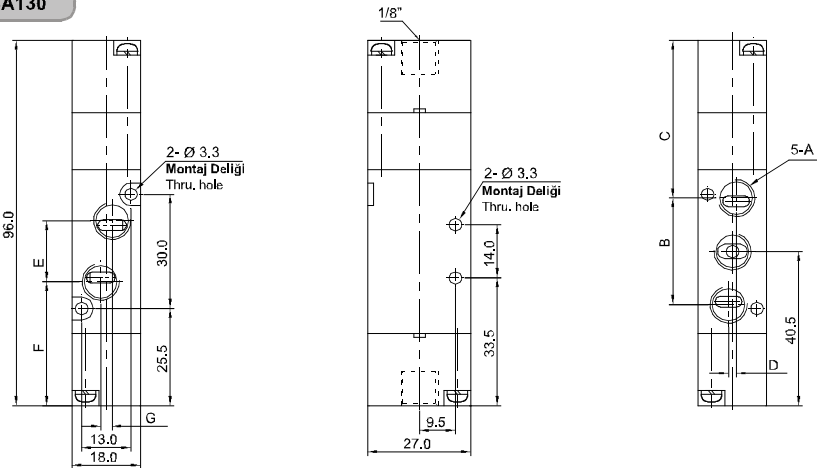
Parça / Model Item / Model	4A110-M5	4VA110-06
A	M5x0.8	1/8"
B	27	28
C	14,7	14,2
D	0	1
E	14	16
F	21,2	20,2
G	0	3

4A120



Parça / Model Item / Model	4A120-M5	4A120-06
A	M5x0.8	1/8"
B	27	28
C	27	26,5
D	0	1
E	14	16
F	33,5	32,5
G	0	3

4A130

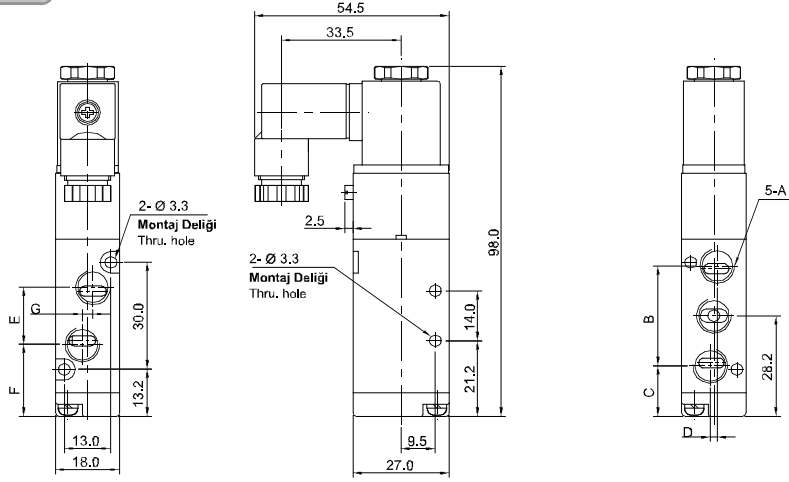


Parça / Model Item / Model	4A130-M5	4A130-06
A	M5x0.8	1/8"
B	27	28
C	42,5	41,5
D	0	1
E	14	16
F	33,5	32,5
G	0	3

100 Serisi Solenoid & Hava Kum. Valfler / 100 Series Solenoid & Pneu. Act. Valves

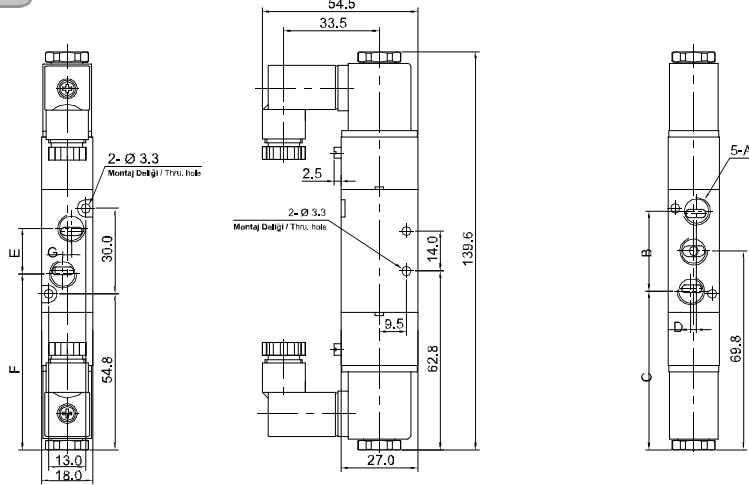
Teknik Çizimler / Technical Drawings

4V110



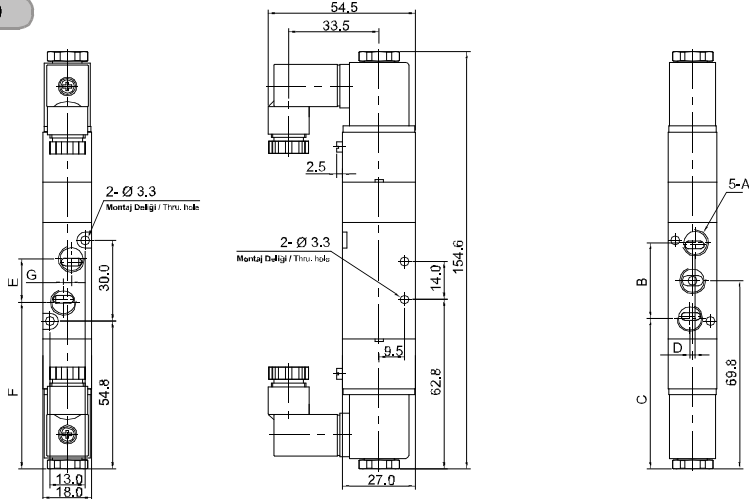
Parça / Model Item / Model	4V110-M5	4V110-06
A	M5x0.8	1/8"
B	27	28
C	14.7	14.2
D	0	1
E	14	16
F	21.2	20.2
G	0	3

4V120



Parça / Model Item / Model	4V120-M5	4V120-06
A	M5x0.8	1/8"
B	27	28
C	56.2	55.7
D	0	1
E	14	16
F	62.7	61.7
G	0	3

4V130



Parça / Model Item / Model	4V130-M5	4V130-06
A	M5x0.8	1/8"
B	27	28
C	63.8	63.3
D	0	1
E	14	16
F	70.3	69.3
G	0	3