

PSS - Serisi Seviye Şalteri



Teknik Özellikler / Technical Specification

Bağlantı Türü	1"		
Elektrik Bağlantısı	DIN 43650		
Koruma Sınıfı	DIN 40050:IP65		
Voltaj Maksimum	200 VDC / 140 VAC		
Akım Maksimum	1A		
Arızalanma Voltajı Minimum	240 VDC		
Arızalanma Akımı Minimum	1,2 A		
Seviye Şalteri Ortalama Ömür			
Direnç Gösteren Elektrik Yüğü	Voltaj	Akım	Saykıl
	12 VDC	0,1 A	2 X 108
	24 VDC	0,4 A	5 X 107

Notlar

Burada verilen değerler maksimum değerlerdir ve hepsi aynı anda kullanılamaz. Yüksek sıcaklıklarda, agresif kimyasal ya da akışkanlarda çalışması gereken durumlarda lütfen bize danışınız. Hidrolik yağ (sıvı) temizlik sınıfı standartlarına uymazsanız kesinlikle tavsiye edilmez. Sistem arızalarını engellemek için filtrasyon kullanınız sistem ömrünü uzatmasında etkilidir. Çalışma ömrünü arttırmak için çok basınçtan ve belirtilen değerlerin dışında çalışmaktan kaçınınız.

Ürün Açıklaması

PSS Serisi seviye şalterleri belirlenen sabit seviyeyi bulmak için sıvının artmasına ve azalmasına bağlı olarak elektrik devresini açar veya kapatırlar. Üzerinde bulunan şamandıra sayesinde kontak seviyesi belirlenir. Ürün tek kontak NA, çift kontak NA/NC veya NA/NA seçenekleri sunmaktadır. Üzerinde bulunan kare soket ile elektrik bağlantısı yapılabilir. 1" BSP diş bağlantı olarak üretilmiştir. Pirinç gövde malzemesine sahiptirler.

- 1" BSP diş bağlantı özelliğine sahip.
- Sızdırmazlık contası 1" BSP diş ölçüsüne uygun standartlardadır.
- Elektromanyetik şamandıra
- Alüminyum flanş.
- Tekrarlanabilir anahtar doğruluğu.
- Boru malzemesi; Pirinç , Alt Somun ; Paslanmaz 316 L
- Alt ve Üst seviye kontrol

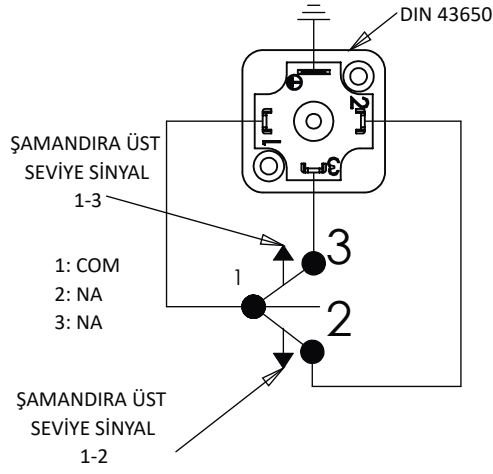
Uygulama Alanları

- Makine ve kazanlarda
- Arıtma tesislerinde
- Kimya ve Petrokimya Firmalarında
- Gemi ve yatlarda
- Sıvı ölçülerinde

PSS - Serisi Seviye Şalteri

Elektrik Bağlantı Özellikleri

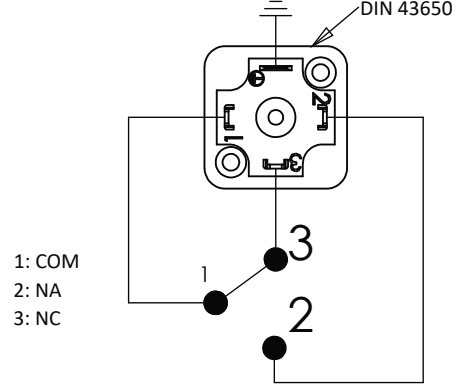
PSS AA Seviye Şalteri KONTAK Bağlantı Şeması



Anahtar fonksiyonu :

- Terminal 1-3 :Ölçüm seviyesi artışı durumunda üzerinden akım geçer (NA)
- Terminal 1-2 :Ölçüm seviyesi azalması durumunda akım geçer. (NA)

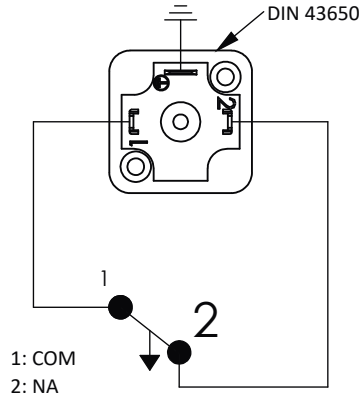
PSS AC Seviye Şalteri KONTAK Bağlantı Şeması



Anahtar fonksiyonu :

- Terminal 1-2 :Ölçüm seviyesi düştüğü durumda üzerinden akım geçer (NA)
- Terminal 1-3 :Ölçüm seviyesi düştüğü durumda akım geçmez (NC)

PSS A Seviye Şalteri KONTAK Bağlantı Şeması



Anahtar fonksiyonu :

- Terminal 1-2 :Ölçüm seviyesi düştüğü durumda üzerinden akım geçer (NA)

Sipariş Kodu

MODEL	PSS	XX	XX
	PSS		
KONTAK			
ALT SEVİYE TEK KONTAK (NA)	A		
ALT SEVİYE ÇİFT KONTAK (NA/NC)	AC		
ALT-ÜST SEVİYE KONTAK (NA/NA)	AA		
		SEVİYE (L)	
		100 = 100 mm	
		150 = 150 mm	
		200 = 200 mm	
		250 = 250 mm	
		300 = 300 mm	
		400 = 400 mm	
		500 = 500 mm	
		600 = 600 mm	
		700 = 700 mm	

PSS - Serisi Seviye Şalteri**Elektrik Bağlantı Özellikleri**

Çalışma Amper Voltaj : 1A 140 VAC

Elektrik Bağlantısı	EN 175301-803, 2-TERMINAL
Maksimum Temas Yüzeyi	0,5 mm ²
Minimum Akım	1mA 12 V DC
Maksimum Akım	1A 140 V AC

Teknik Boyutlar