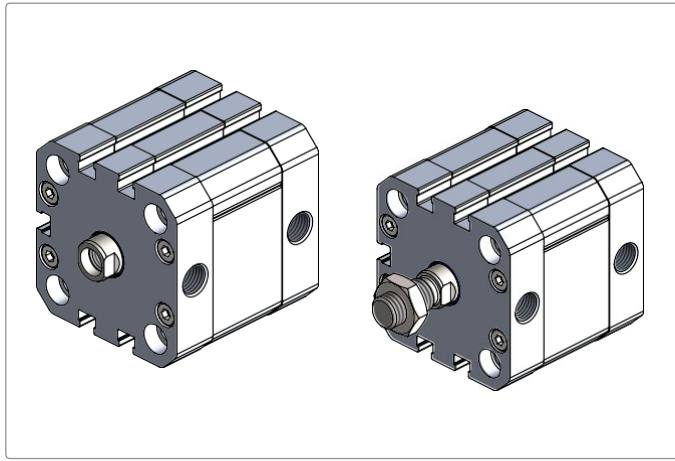


WPCC - Serisi Kompakt Silindirler / WPCC - Series Compact Cylinders

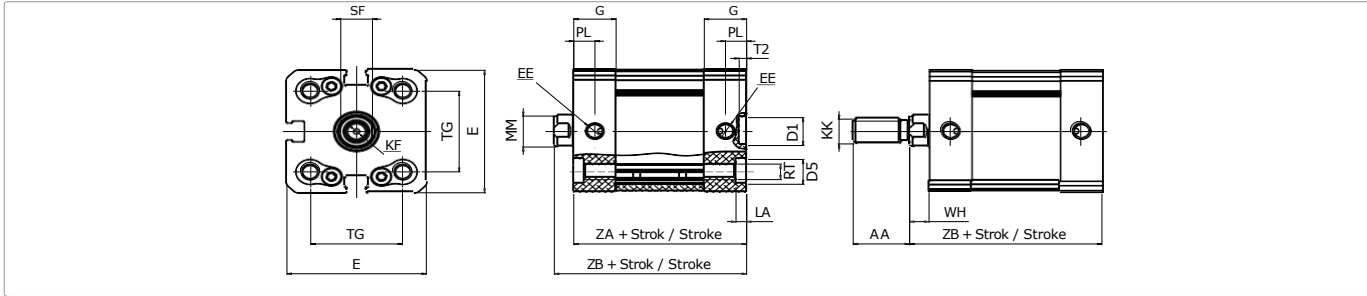


Özellikler / Specification

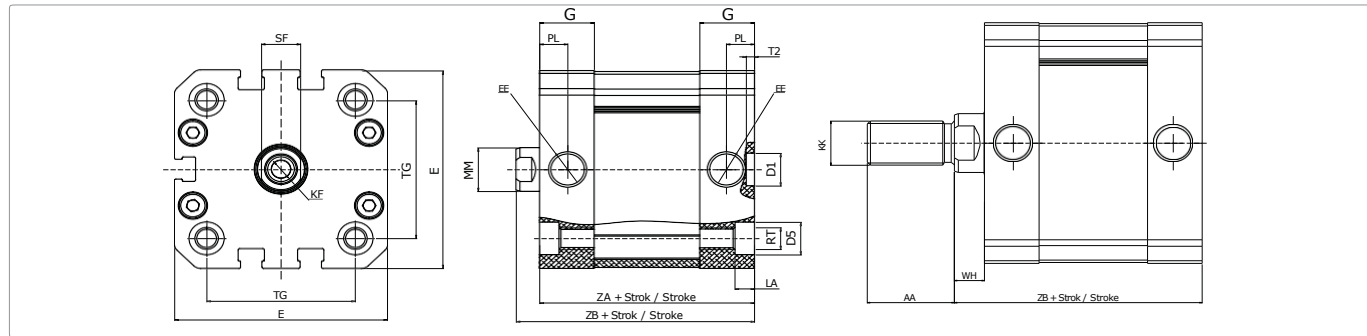
Piston Çapı / Bore Size	20	25	32	40	50	63
Strok / Stroke	5-10-15-20-25-30-40-50-60 (1...300)			5-10-15-20-25-30-40-50-60-80 (1...400)		
Çalışma Tipi / Acting Type	Çift Etkili / Double Acting					
Akışkan / Fluid	Hava (40µm filtrelenmiş) / Air (40µm filtered)					
Çalışma Basıncı / Op. Pressure	< 10 Bar					
Sıcaklık / Temperature	0 ~ +80 °C					
Manyetik / Magnetic	Standart / Standard					
Yastıklama Tipi / Cush. Type	Damper / Bumper					
Hız / Speed Range	< 500 mm/s					
Sensör / Sensör Switches	WT-65					

Açıklamalar : * Sadece Ø32, Ø40, Ø50 de geçerlidir. ** Standart dışı kurs için sorunuz.

Teknik Çizim / Technical Drawing



Ø mm	AA	D1 Ø	D5 Ø	E	EE	G	KK	LA +0.2	MM Ø	PL ±0.2	RT	K	SF h13	T2 +0.1	TG ±0.2	WH +1.3	ZA ±0.3	ZB +1.2
20	16	9	8	35,50	M5	12	M8X1,25	3	10	6	M5	M6	9	2,10	22	5,50	37	42,50
25	16	9	8	39,50	M5	12	M8X1,25	3	10	6	M5	M6	9	2,10	26	5,50	39	44,50



Ø mm	AA	D1 Ø	D5 Ø	E	EE	G	KK	LA +0.2	MM Ø	PL ±0.2	RT	K	SF h13	T2 +0.1	TG ±0.2	WH +1.3	ZA ±0.3	ZB +1.2
32	19	9	9	47	G1/8	14	M10X1,25	4,5	12	7,5	M6	M8	10	2,1	32,5	6	44	50
40	19	9	9	54,5	G1/8	14	M10X1,25	5	12	7,2	M6	M8	10	2,1	38	6	45	51
50	22	12	12	65,5	G1/8	13,8	M12X1,25	5	16	7,3	M8	M10	13	2,6	46,5	7,6	45	52,6
63	29,5	12	12	75,5	G1/8	14	M12X1,25	5	16	7,5	M8	M10	13	2,6	56,5	7,5	49	56,5

Sipariş Kodu / Ordering Code

MODEL	OPSİYON OPTIONS	MANYETİK MAGNETIC	ÇAP DIA.	STROK STROKE	STROK STROKE	MİL MALZEMESİ ROD MATERIAL	MİL UZUNLUĞU ROD LENGHT	DIŞ TİPİ SCREW TYPE	DIŞ OLCUSU SCREW SIZE	DIŞ UZUNLUĞU SCREW LENGHT
WPCC	D	M	Ø32	Ø050	Ø050	SS	L25	F	ZM.8.H1.0	E15
	BOŞ : STANDART T : TANDEM PT : POZİSYONER D : ÇİFT MİLLİ J : STROK AYARLI FS : ÖNDEN YAYLI RS : ARKADAN YAYLI V : SICAKA DAYANIKLI LR : YAĞDA ÇALIŞABİLEN	- Blank Standart - Tandem - Positioner - Through Rod - Stroke Adjustable - Front Spring - Rear Spring - Heat Resistance - Hydropneumatic	PISTON ÇAP (mm) Piston Dia	STROK (mm) Stroke	STROK (mm) Stroke	SS : PASLANMAZ Inox	LX (mm) -	F : DIŞİ Female	Zx : ÇAP Dia Hx : Hatve Pitch BOŞ : STANDART Blank : Standart	Ex (mm) BOŞ : STANDART Blank : Standart