

Rückschlagventil/Check Valves

WPCVF-G Serie/Series



Produkteigenschaften/Product features

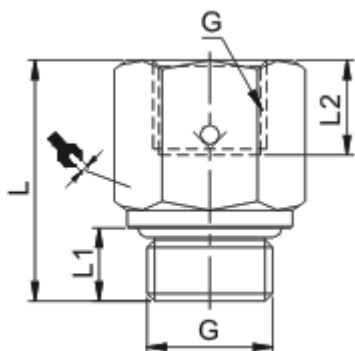
Spezifikationen: Erlaubt den Luftstrom in eine Richtung, stoppt aber in umgekehrter Richtung

Specifications: allow the airflow in one direction but stops in reverse direction

Spezialität/Speciality

Fluid/Fluid	Luft / keine anderen Gase oder Flüssigkeiten)/Air /no other gases or liquids)
Betriebsdruckbereich/Operating Pressure	0.05~1.0 MPa(150 psi)
Negative Druck/Negative Pressure	-100Kpa(-29.5 in Hg)
Betriebstemperatur/Operating Temperature	-60°C (32-140°F)
Anwendbares Rohr/Applicable Tube	PU Polyurethan und Nylon/PU Polyurethane and Nylon

Dimension



MODEL	G	L1	L2	L	
WPCVF 01-G01(B)	G1/8	5.5	8.5	23	14
WPCVF 02-G01(B)	G1/4	7.5	11	29.8	17
WPCVF 03-G02(B)	G3/8	7.5	12	32.9	21
WPCVF04-G01(B)	G1/2	10	14	37	24

Grafische Symbole/Graphical Symbols

