

## Mini Anschlüsse (Fittings)/Mini Fittings

### WSC04-M5C Serie/Series



#### Produkteigenschaften/Product features

Die kompakten Anschlüsse werden für pneumatische Rohrsysteme verwendet.  
Das Volumen ist 40% kleiner als bei den Standard-Pneumatikanschlüssen.  
Die kleine, ovale Hülse lässt sich leicht einschieben und das Rohr herausziehen.

The compact fittings used in the pneumatic tube system.  
The volume is 40% smaller than the standard pneumatic fittings.  
The small and oval sleeve is easy to push in and pull out the tube.

#### Spezialität/Speciality

Fluid/Fluid	Luft / keine anderen Gase oder Flüssigkeiten/Air / no other gases or liquids
Betriebsdruckbereich/Operating Pressure	0~1.0 MPa ( 150psi )
Max. Druck/Max Pressure	-100Kpa(-29.5 in Hg)
Betriebstemperatur/Operating Temperature	-60°C (32-140 °F)
Anwendbares Rohr/Applicable Tube	PU Polyurethan und Nylon/PU Polyurethane and Nylon

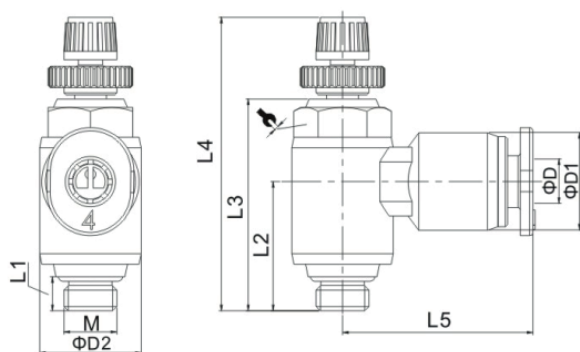
#### Bestellnummer/Ordering Code

<b>PC</b>	-	<b>06</b>	-	<b>01</b>	-	<b>C</b>
Compact one touch fitting/ Kompaktes Steckverbinding	Tube Dia Code	Size	Thread Size Metrische Größe/Metric Thread	Code	Size	Compact Nickel Kompaktes Nickel
	03	φ03	M3	M3X0.5		
	04	φ04	M5	M3X0.8		
	06	φ06	M6	M6X1.0		
			R (PT) Thread	Code	Size	
				01	R1/8	

Note: Smaller thread is producible.

Note: Kleinere Gewinde ist erstelbar.

#### Dimension



MODEL	φD	M	L1	L2	L3	L4 (Max)	L5	φD1	φD2	
WSC04-M5C	4	5	3.2	12.2	20	29	18	9.5	9.6	8