

WSE-G Serie/Series



Produkteigenschaften/Product features

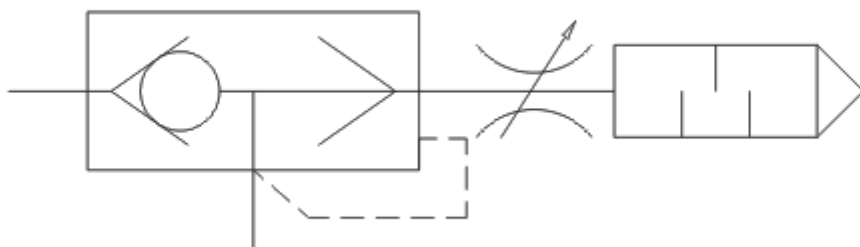
An die Hochgeschwindigkeitszylinder gewöhnt
 Das Auslassventil mit einer Schnellkupplung zum einfachen Fixieren des Rohrs
 Die Ventile haben die Funktion des Wechselventils
 Die Auspuffseite hat die Funktion mit Drosselung und Geräuschunterdrückung
 den Hochgeschwindigkeitszylinder steuern kann, gleichzeitig auch das Abgasgeräusch reduzieren kann

Used to the high-speed cylinders
 The exhaust valve with a quick fitting to fix the tube easily
 The valve have the function of the shuttle valve
 The exhaust side have the fuction with throttling and noise eilminatuon,it
 can control the high-speed cylinder, at the same time also can reduct the exhaust noise

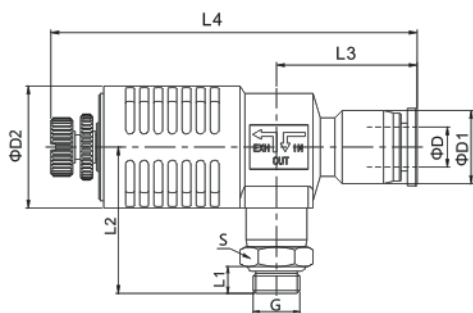
Spezialität/Speciality

Fluid/Fluid	Lutf/Air
Betriebsdruckbereich/Operating Pressure	0.1~1.0 MPa
Negative Druck/Negative Pressure	-100Kpa(-29.5 in Hg)
Betriebstemperatur/Operating Temperature	-60° C
Anwendbares Rohr/Applicable Tube	PU Polyurethan und Nylon/PU Polyurethane and Nylon

Grafische Symbole/Graphical symbols



Dimension



MODEL	φD	G	L1	L2	L3	L4(Max)	φD1	φD2	S
WSE08-G01	8	G1/8	5.5	30	29	83	15	25	13
WSE08-G02	8	G1/4	6.5	31.5	29	83	15	25	16
WSE08-G03	8	G3/8	7.5	33	29	83	15	25	20
WSE10-G01	10	G1/8	5.5	30	32	86	19	25	13
WSE10-G02	10	G1/4	6.5	31.5	32	86	19	25	16
WSE10-G03	10	G3/8	7.5	33	32	86	19	25	20