

## RÜCKSCHLAGVENTILE/CHECK VALVES

### WVC0.S16 Ventil-Serie/Valve Series



#### SAE16 Cartridge-350 bar Direct acting-Poppet Type

#### SAE16-Kartusche-350 bar Direkt wirkender Poppet-Typ

### Beschreibung/Description

Ein Einschrauben; Direktbetätigtes Rückschlagventil.  
Hauptanwendung ist als Blockier- oder Lasthaltevorrichtung.  
Der WCVH0.S16 ermöglicht den Durchfluss von Anschluss 1 nach 2:  
Die Kartusche verfügt über einen vollständig geführten Schieber, der mit einer Feder vorgespannt ist, bis an Anschluss 1 ein ausreichender Druck ausgeübt wird, um die Öffnung 2 zu erreichen. Der Durchfluss ist in die entgegengesetzte Richtung (2 zu 1) gesperrt).

A screw-in; cartridge style, direct acting, poppet type check valve.  
Main use is as a blocking or load-holding device.  
The WCVH0.S16 allows flow passage from port 1 to 2: the cartridge has a fully guided check which is spring-biased closed until sufficient pressure is applied at port 1 to open to 2  
The flow is blocked in the opposite direction (2 to 1).

### Symbols

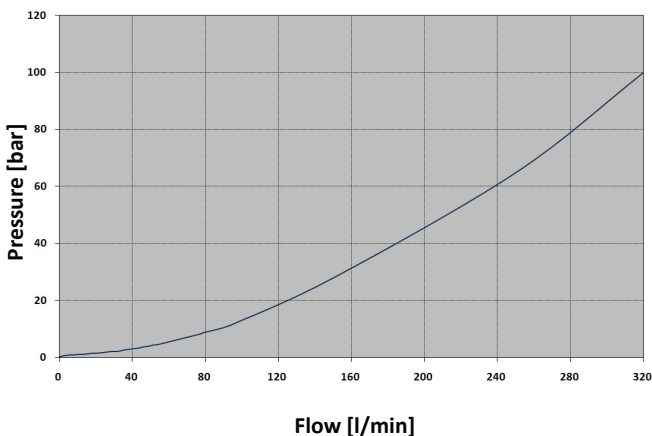


### Technische Eigenschaften/Technical Features

Alle Außenflächen sind verzinkt und korrosionsbeständig.  
Alle Ventiltteile sind aus hochfestem Stahl gefertigt. Der Teller ist gehärtet und geschliffen, um minimalen Verschleiß zu gewährleisten und die Lebensdauer zu verlängern.  
Kompakte Größe.  
Gemeinsamer Hohlraum der Industrie.

All external surfaces are zinc plated and corrosion-proof.  
All valve parts are made of high strength steel.  
Compact size.  
Industry common cavity.

### Leistungsdetails/Performance Details



### Technische Daten/Technical data

Maximaler Betriebsdruck/Maximum operating pressure	350 bar
Maximaler Durchfluss/Maximum flow	320 l/min
Interne Leckage/Internal leakage	0.10 cc/min max @350 bar
Temperatur/Temperature	°C -30°C to 110°C
Flüssigkeiten/Fluids	Mineral-based or synthetics with
Schmiereigenschaften bei / Lubricating properties at viscosities of	7.4 to 420 cSt
Orientierung/Orientation	no restrictions
Drehmoment der Installation/Installation torque	150-160 Nm
Siegelkitcode/Seal kit code	SK.074
Gewicht/Weight	0.290 kg

Note : The performance chart illustrates flow handling capacity for significant spring bias options.  
P/Q curves are recorded at TOil = 40° and 46 cSt

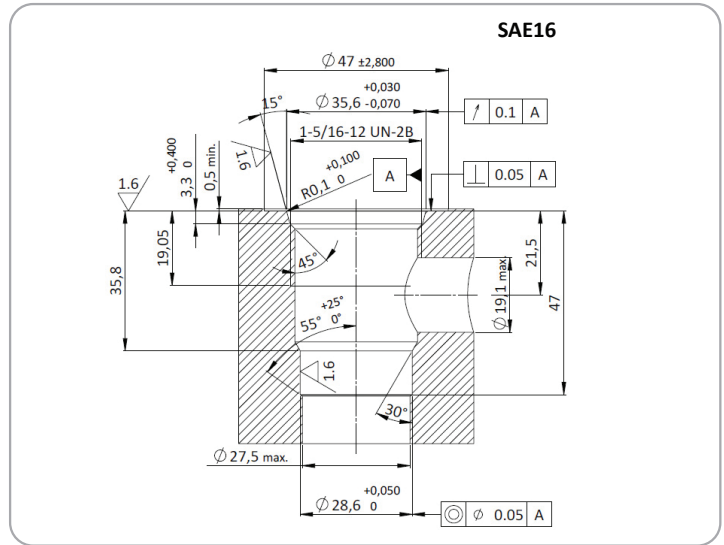
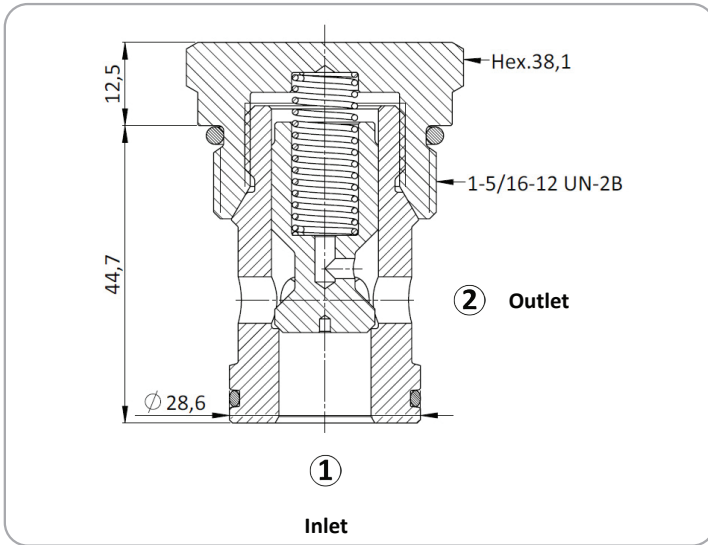
Hinweis: Das Leistungsdiagramm veranschaulicht die Durchflusskapazität für signifikante Federvorspannungsoptionen.  
P / Q-Kurven werden bei TOil = 40° aufgezeichnet und 46 cSt

**RÜCKSCHLAGVENTILE/CHECK VALVES**

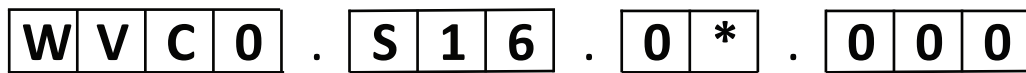
**WVC0.S16 Ventil-Serie/Valve Series**

**Überschneidung/Cross section**

**Cavity Details**



**Ventil-Basiscode/Ordering Code**



↓  
**Valve basic code**  
**Ventil-Basiscode**

←  
**Cavity**  
S16 = 1 5/16-12 UN with Ø28,6 nose size

→ **000** = Standard configuration  
Standardkonfiguration  
→ **Vorspannfeder/ Bias Spring** (see table below for available options)  
→ **Markierung/ Marking**  
0 = Standard factory marking  
Customized markings can be done upon request  
0 = Standard Werkskennzeichnung  
Kundenspezifische Markierungen können auf Anfrage durchgeführt werden

**Bais Frühling Optionen/Bais Spring Options**

Feder Model Code/Spring Model Code	Berstdruck/Cracking pressure [bar]
Y	0.5
N	1
B	3
P	5