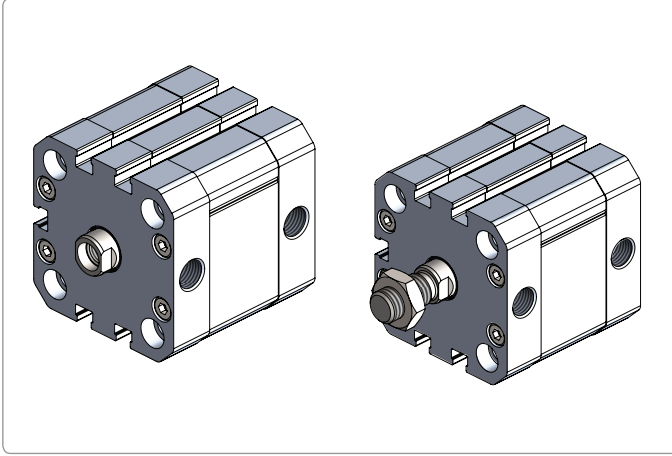


## WPCC - Serisi Kompakt Silindirler / WPCC - Series Compact Cylinders

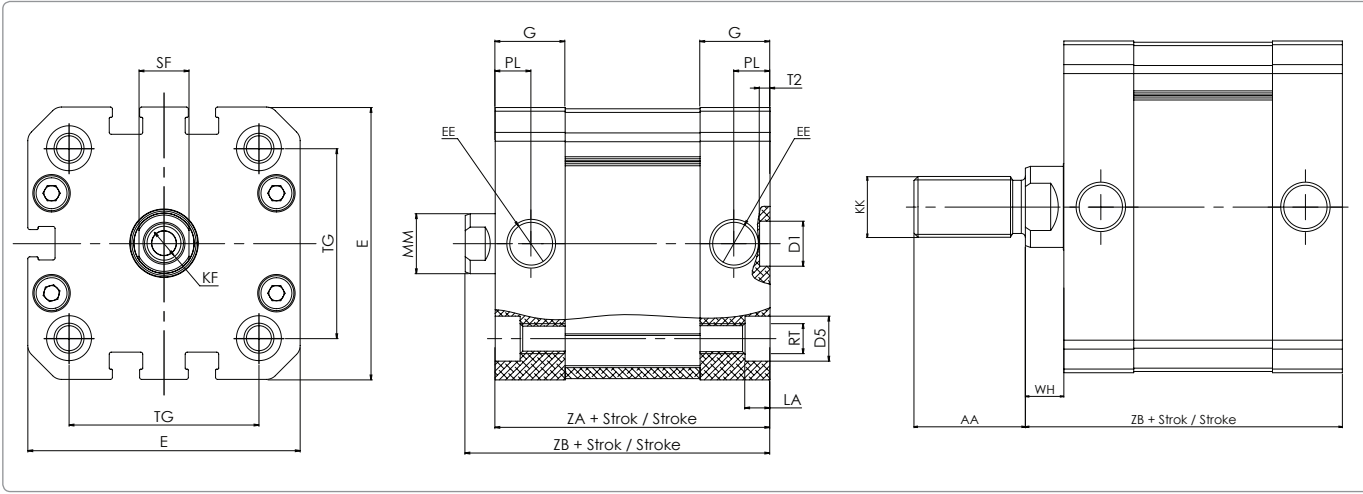


## Özellikler / Specification

Piston Çapı / Bore Size	32	40	50	63
Strok / Stroke	5* -10-15-20-25-30-40-50-60-80 (1...400)			
Çalışma Tipi / Acting Type	Çift Etkili / Double Acting			
Akışkan / Fluid	Hava (40µm filtrelenmiş) / Air (40µm filtered)			
Çalışma Basıncı / Op. Pressure	< 10 Bar			
Sıcaklık / Temperature	0 ~ +80 °C			
Manyetik / Magnetic	Standart / Standard			
Yastıklama Tipi / Cush. Type	Damper / Bumper			
Hız / Speed Range	< 500 mm/s			
Sensör / Sensör Switches	WT-65			

Açıklamalar : \* Sadece Ø32, Ø40, Ø50 de geçerlidir. \*\* Standart dışı kurs için sorunuz.

## Teknik Çizim / Technical Drawing



Ø mm	AA	D1 Ø	D5 Ø	E	EE	G	KK	LA +0.2	MM Ø	PL ±0.2	RT	KF	SF h13	T2 +0.1	TG ±0.2	WH +1.3	ZA ±0.3	ZB +1.2
32	19	9	9	47	G1/8	14	M10X1,25	4,5	12	7,5	M6	M8	10	2,1	32,5	6	44	50
40	19	9	9	54,5	G1/8	14	M10X1,25	5	12	7,2	M6	M8	10	2,1	38	6	45	51
50	22	12	12	65,5	G1/8	13,8	M12X1,25	5	16	7,3	M8	M10	13	2,6	46,5	7,6	45	52,6
63	29,5	12	12	75,5	G1/8	14	M12X1,25	5	16	7,5	M8	M10	13	2,6	56,5	7,5	49	56,5

## Sensörler / Sensors

## Sipariş Kodu / Ordering Code

MODEL	OPSIYON OPTIONS	MANYETİK MAGNETIC	ÇAP DIA.	STROK STROKE	STROK STROKE	MİL MALZEMESİ ROD MATERIAL	MİL UZUNLUĞU ROD LENGHT	DIŞ TİPİ SCREW TYPE	DIŞ ÖLÇÜSÜ SCREW SIZE	DIŞ UZUNLUĞU SCREW LENGHT		
WPCC	<b>D</b>	<b>M</b>	<b>032</b>	<b>0050</b>	<b>0050</b>	<b>SS</b>	<b>L25</b>	<b>F</b>	<b>ZM.8.H1.0</b>	<b>E15</b>		
	BOŞ : STANDART T : TANDEM PT : POZİSYONER D : ÇİFT MİLLİ J : STROK AYARLI FS : ÖNDEN YAYLI RS : ARKADAN YAYLI V : SICAĞA DAYANIKLI LR : YAĞDA ÇALIŞABİLEN	- Blank Standart - Tandem - Positioner - Through Rod - Stroke Adjustable - Front Spring (Up to 50mm) - Rear Spring (Up to 50mm) - Heat Resistance (Up to 150°C) - Hydropneumatic (6 bar oil pressure)	Blank : Without Magnet M : MANYETİK M : With Magnet	PİSTON ÇAP (mm) Piston Dia	STROK (mm) Stroke	STROK (mm) Stroke	SADECE POZİSYONER İÇİN Only Positioner Cylinders	SS : PASLANMAZ Inox BOŞ : STANDART Blank : Standart	LX (mm) - BOŞ : STANDART Blank : Standart	F : DIŞİ Female BOŞ : STANDART Blank : Standart	Zx : ÇAP Dia Hx : Hatve Pitch BOŞ : STANDART Blank : Standart	Ex (mm) BOŞ : STANDART Blank : Standart