

WINMAN MİNYATÜR BASINÇ ŞALTERİ

DS3 Serisi



Ürün Açıklaması

DS3 Serisi basınç anahtarı ,basıncın artmasına ve azalmasına bağlı olarak elektrik devresini açar veya kapatır. Çalışma basıncı 0,2 bar'dan 400 bar'a kadar ayarlanabilir. Sistem çalışırken ayarlanabilme özelliğine sahiptir. Basıncılı havaların, sıvıların veya gazların olduğu her yerde kullanılabilir.

- Kompakt ve ekonomik tasarım
- NA/NC, Soketli veya Faston terminal ile bağlantı seçenekleri
- Tekrarlanan anahtarlama doğruluğu %1'in içinde
- NBR, HNBR, VITON sızdırmazlık elamanları
- Gövde malzemesi Paslanmaz, Piring veya Çelik Gövde seçenekleri

Uygulama Alanları

- Hidrolikler ve mobil hidroliklerde
- Pnömatiklerde
- Ağır iş makineleri sanayisinde
- Ortam; Basıncılı havalarda, sıvılarda, gazlarda

Teknik Özellikler

Bağlantı türü	: G1/4" , G1/8" , 1/4" BSPT , 1/8" BSPT , M10x1,0 , M12 x 1,5 , 1/8" NPT , 1/4" NPT
Tekrarlanan anahtarlama doğruluğu	: Ayarlı basıncın %3'ü içinde
Çalışma Sıcaklığı	: -40 °C...+90 °C
Titreşim Testi(DIN EN 60068-2-27)	: 20 g (Test Süresi 30 dk)
Şok Test (DIN EN 60068-2-27:1993)	: 30 g
Çalışma Saykıl	: 5 000 000 Çevrim
Viskozite Aralığı	: 10 ile 800 mm ² /sn
Elektrik Bağlantı Özelliği	: 250 VAC 5A

Notlar

Burada verilen değerler maksimum değerlerdir ve hepsi aynı anda kullanılmaz. Yüksek sıcaklıklarda agresif kimyasal ya da akışkanlarda çalışması gereken durumlarda lütfen bize danışınız.

Hidrolik yağ (sıvı) temizlik sınıfı standartlarına uymanız kesinlikle tavsiye edilir.

Sistem arızalarını engellemek için filtrasyon kullanınız. Sistem ömrünü uzatmasında etkilidir.

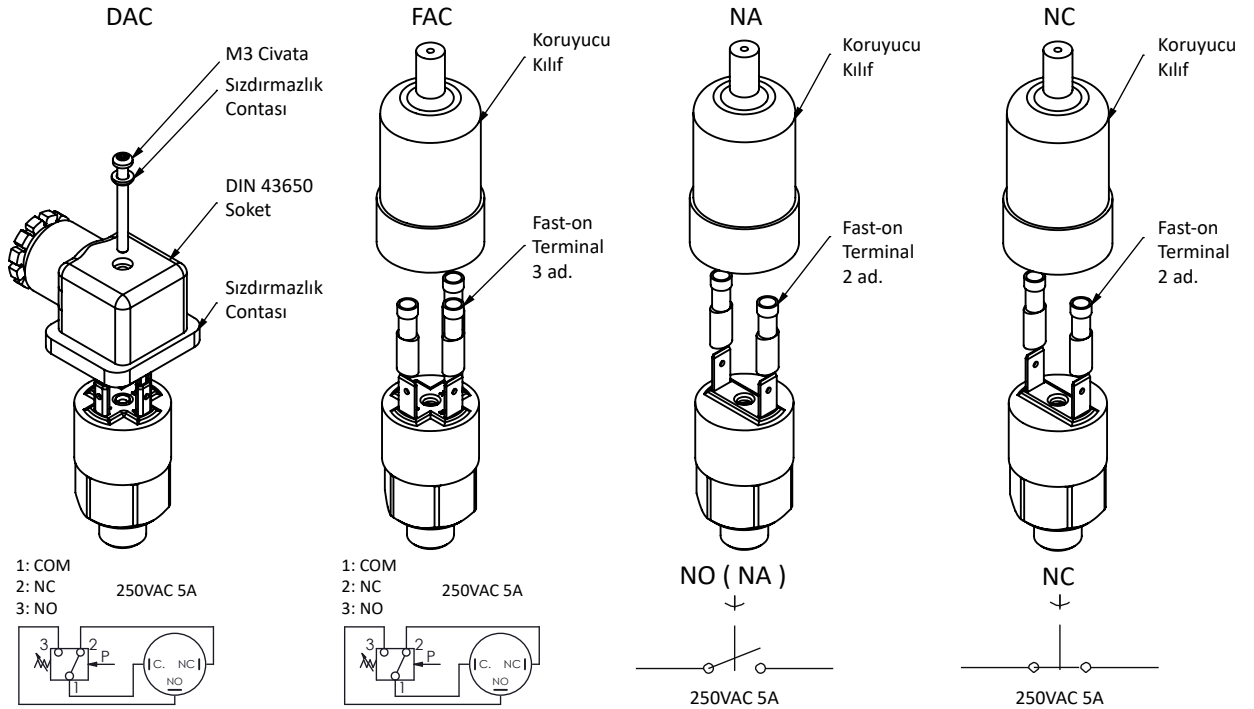
Çalışma ömrünü arttırmak için şok basınçtan ve belirtilen değerlerin dışında çalışmaktan kaçınınız.

WINMAN DS3 Serisi Minyatür Basınç Şalteri

Sipariş Kodları

Model	Gövde	Sızdırmazlık Tipi	Mekanik Bağlantı Şekli	Elektrik Bağlantı Tipi	Basınç			Set Basıncı	Basınç Şartı	
					Kod	Basınç Aralığı (bar)	P _{max}			
DS3 Model Basınç Anahtarı	Y Pirinç "MS58"	V VITON E EPDM H HNBR	A3 G1/4" A4 G1/8" S3 1/4" BSPT S4 1/8" BSPT B1 M10 x1,0 B3 M12x1,5 N3 1/8"NPT N4 1/4"NPT	NA NO (NA) Fast-on terminal ile sevk edilir NC NC (NK) Fast-on terminal ile sevk edilir FAC NO/NC Fast-on terminal ile sevk edilir. DAC NO/NC DIN 43650 Soket ile sevk edilir.	002 012 100 200 400	0,2 ... 2 1 ... 12 5 ... 100 20 ... 200 50 ... 400	40 bar 40 bar 600 bar 600 bar 600 bar	Basınç değeri set edilmiş bir ürüne ihtiyacınız varsa, bu bölüme istediğiniz basınç değerini yazabilirsiniz.	D Düşen basınç set. Y Artan basınç set. Set edilmiş bir basınç değeri belirttiyseniz basınç şartını belirtiniz.	
	Z Paslanmaz "316 L"									
	Eğer gövde malzemesi seçilmezse çinko kaplamalı çelik gövde olarak sevk edilir.	Eğer sızdırmazlık malzeme tipi seçilmezse "NBR" olarak kabul edilir.								

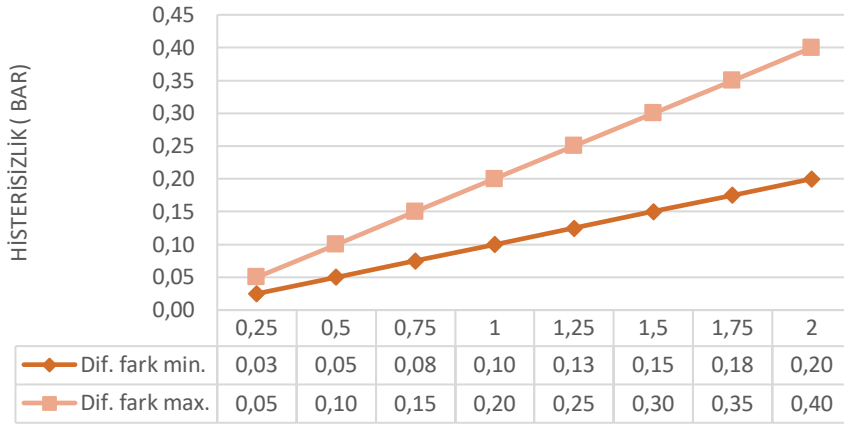
Elektrik Bağlantı Tipleri



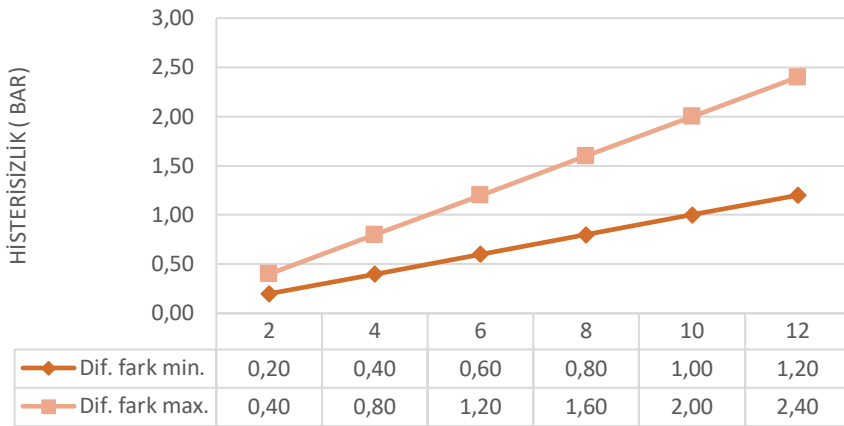
WINMAN DS3 Serisi Minyatür Basınç Şalteri

Basınç Difransiyel Fark Grafikleri

Çalışma Basıncı : 0,2 bar ile 2 bar arası ayarlanabilir.
 Sistem basıncı maksimum (Pmax) : 40 bar
 Tip : Diyaframlı



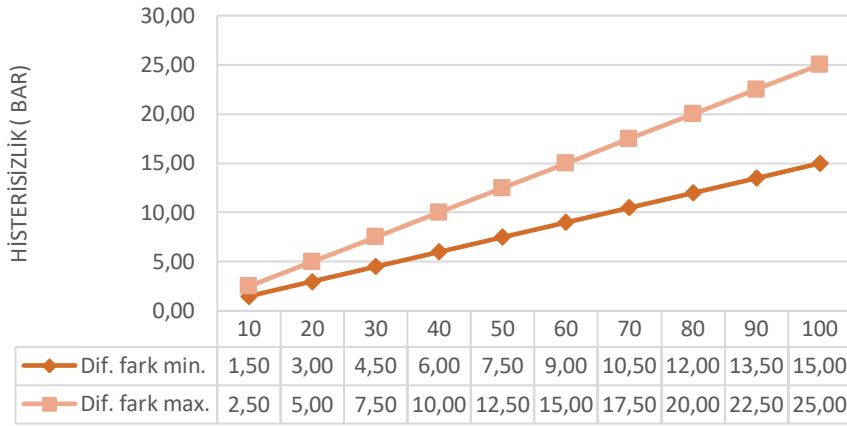
Çalışma Basıncı : 1 bar ile 12 bar arası ayarlanabilir.
 Sistem basıncı maksimum (Pmax) : 40 bar
 Tip : Diyaframlı



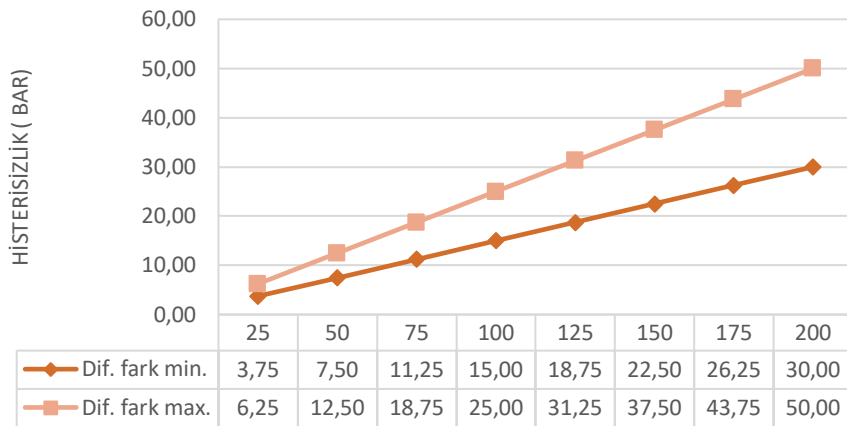
WINMAN DS3 Serisi Minyatür Basınç Şalteri

Basınç Difransiyel Fark Grafikleri

Çalışma Basıncı : 5 bar ile 100 bar arası ayarlanabilir.
 Sistem basıncı maksimum (Pmax) : 600 bar
 Tip : Pistonlu



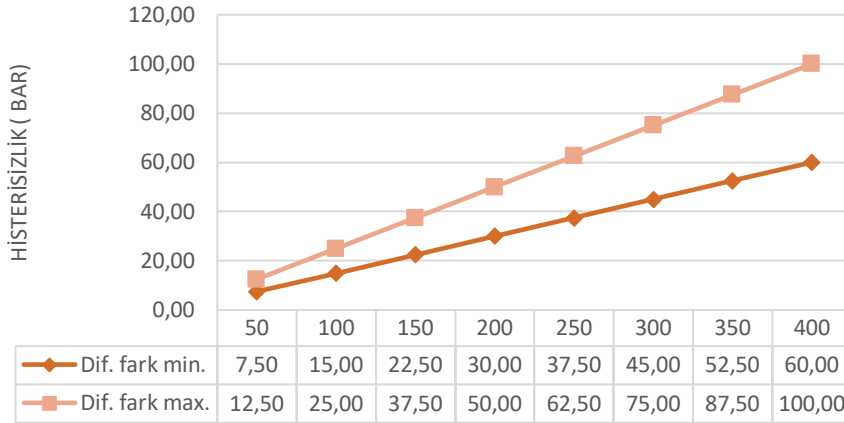
Çalışma Basıncı : 20 bar ile 200 bar arası ayarlanabilir.
 Sistem basıncı maksimum (Pmax) : 600 bar
 Tip : Pistonlu



WINMAN DS3 Serisi Minyatür Basınç Şalteri

Basınç Difransiyel Fark Grafikleri

Çalışma Basıncı : 50 bar ile 400 bar arası ayarlanabilir.
 Sistem basıncı maksimum (Pmax) : 600 bar
 Tip : Pistonlu



Teknik Boyutlar

