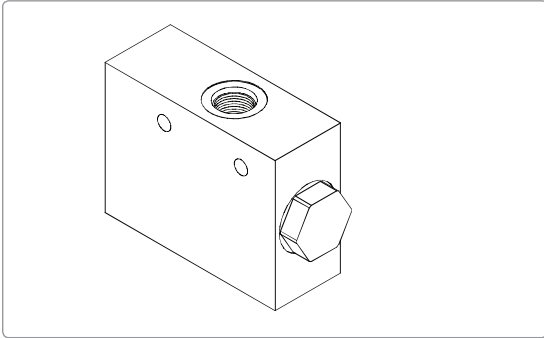


WFD-05 SERIE FLOW TEILER/WFD-05 SERIES FLOW DIVIDER

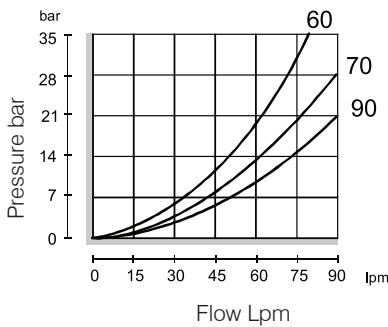


Spezifikation/Specification

Model Number	Betriebsdruck (bar) Operating Pressure (bar)	Fließen Flow (lpm)	Gewicht Weight (kg)
WFD-05	250 (3626 psi)	90 (23.78 gpm)	2.05 (4.52 lbs)
Flüssigkeitstyp/Fluid Type		ISO VG 32, 46, 68	
Viskosität/Viscosity		cSt	
Betriebstemperatur/Operating Temperature °C		10 ~ 400 (59 ~ 1854 SSU)	
Verschmutzungsgrad/Contamination Level		-15 ~ 70 (-5 ~ 158 °F)	
		ISO4406.21/19/16 NAS1638,10	

Performance

Test-Bedingungen/Test Conditions
 Öltemperatur/Oil Temperature 50°C(122°F)
 Viskosität/Viscosity :35 cSt (163 SSU)



Beschreibung/Description

Shuttle-Ventile, hydraulisches Rückschlagventil in Patronenform, zur Verwendung in Sperrkreisen, bei denen der Fluss / die Richtung Priorität hat einem höheren Druckkreis über einen niedrigeren gegeben. Eine Last beim Schließen.

Shuttle Valves, cartridge-style hydraulic check valve, for use in blocking circuits where a priority of flow / direction is given to a higher pressure circuit over a lower one. A load - shutting.

Wie man bestellt/How To Order

1	2	3	4
WFD	05	— 90	— *

1 Ventil-Serie/Valve Series

WFD=Flow Divide Valves

4 Gewindetyp/Threaded Type

1P :PT 2N: NPT
 3G: PF (G) 4A:SAE
 5B: BSP

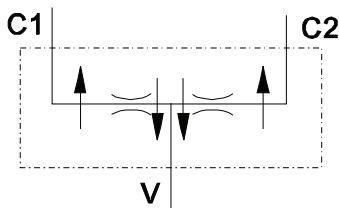
2 Baugruppenmontagegröße Subplate Mounting Size

05 : G 3/4

3 Durchflussspezifikationen/Flow Specifications

60:30~60 l/min Kombinationsverhältnis /Division or combination ratio :50 %
 70:43~74 l/min
 90:53~90 l/min Fließgenauigkeit: 3%- 10%

Steueranschlüsse/Control Ports



Maße/Dimensions

